

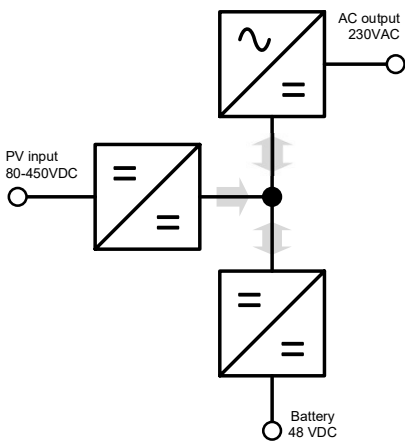
Inverter RS Smart Solar 48/6000

450 V/4000 W PV girişliyle

www.victronenergy.com



Inverter RS Smart Solar 48/6000



Inverter RS 48 V 6000 VA iç şeması

Şebekeden bağımsız solar invertör

Inverter RS Smart Solar 48/6000; 450 VDC'de 4 kWp PV giriş gücüne sahip bir 48 V 6 kVA invertördür. AC güç gerektiren şebekeden bağımsız güneş enerjisi uygulamalarında kullanılır.

Invertör, çift yönlü DC-DC konvertör ve MPPT kombinasyonu

Invertör kusursuz bir sinüs dalgası üreterek yüksek güç gerektiren cihazlara güç beslemesi yapar. Fazladan güneş enerjisi bulunduğu anda aküyü şarj edebilen veya gerektiğinde aküden enerji elde edebilen çift yönlü bir DC-DC konvertör ile beslenir.

Geniş MPPT voltajı aralığı

120 VDC PV başlatma voltajıyla 65-450 VDC.

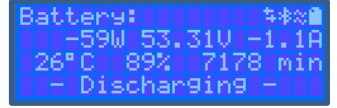
Hafif, verimli ve sessiz

Yüksek frekans teknolojisi ve yeni tasarımı sayesinde bu güçlü invertör yalnızca 11 kg ağırlığında. Buna ek olarak, mükemmel bir verimliliğe, beklemede düşük güç tüketimine ve çok sessiz çalışma özelliğine sahip.

Ekran ve Bluetooth Bağlantısı

Ekran; akü, invertör ve güneş enerjili şarj kontrol birimi parametrelerini gösterir.

Aynı parametrelere akıllı telefon veya Bluetooth bağlantısı etkin bir cihaz tarafından da erişilebilir. Ayrıca, Bluetooth bağlantısı sistem kurulumu yapmak ve VictronConnect ayarlarını değiştirmek için de kullanılabilir.



VE.Can ve VE.Direct bağlantı noktası

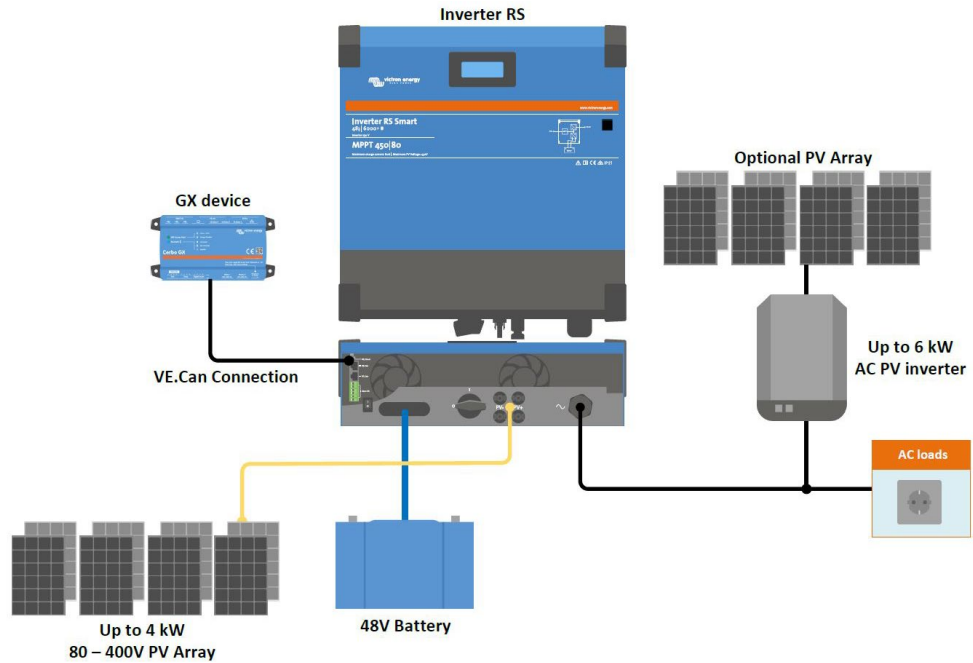
Sistem izleme, veri günlükleme ve uzaktan aygıt yazılımı güncelleme işlemleri için bir GX cihazına VE.Can bağlantısı. Uzaktan veri izleme için bir GlobalLink 520'ye VE.Direct bağlantısı.

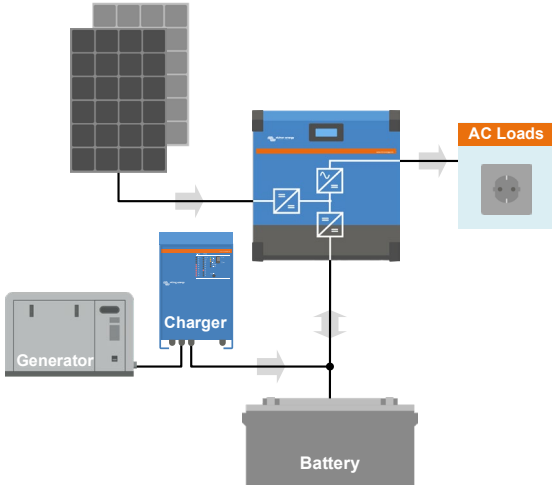
Dahili PV izolatör

MC4 girişlerine bağlı paralel PV dizileri, ünitenin altındaki büyük dahili anahtarla emniyetli bir şekilde izole edilebilir.

I/O Bağlantıları

Programlanabilir Röle, sıcaklık sensörü ve voltaj sensörü bağlantıları. Uzak giriş de Victron smallBMS bağlantısını kabul edecek şekilde yapılandırılabilir.





Jeneratörlü sistem örneği

Ekstra güç gerekiyorsa bir jeneratör ve akü şarj birimi ekleyin.



VRM Portalı

Inverter RS ürününü internet bağlantısı bulunan bir GX cihazına bağlarsanız ücretsiz uzaktan izleme web sitemize (VRM) erişebilirsiniz. Bu sitede tüm sistem verilerinizi kapsamlı bir grafik formatında görüntüleyebilirsiniz. Sistem ayarlarını portal üzerinden uzaktan değiştirebilirsiniz. Alarmları e-posta yoluyla alabilirsiniz.

Inverter RS Smart Solar	48/6000
INVERTÖR	
DC Giriş gerilimi aralığı	38 – 62 V ⁽⁶⁾
Çıkış	Çıkış gerilimi: 230 VAC ± %2 Frekans: 50 Hz ± %0,1 ⁽¹⁾ Maksimum kesintisiz invertör akımı: 25 A AC
25 °C'de sürekli çıkış gücü	46 VDC'de 4800 W değerinden başlayarak 52 VDC'de 5300 W değerine kadar lineer olarak artar
40 °C'de sürekli çıkış gücü	4500 W
65 °C'de sürekli çıkış gücü	3000 W
Pik güç	3 saniye boyunca 9 kW 4 dakika boyunca 7 kW
Kısa devre çıkış akımı	45 A
Maksimum verim	1 kW yükte %96,5 5 kW yükte %94
Sıfır yük gücü	20 W
Düşük Akü kapanması	37,2 V (ayarlanabilir)
Düşük Akü yeniden başlatması	43,6 V (ayarlanabilir)

GÜNEŞ ENERJİSİ	
Maksimum DC gerilimi	450 V
Nominal DC voltajı	300 V
Başlatma gerilimi	120 V
MPPT çalışma gerilimi aralığı	65 – 450 V ⁽⁵⁾
Maks. çalışma PV giriş akımı	18 A ⁽⁴⁾
Maks. PV Kısa devre akımı (ters polarite koruması)	20 A
Maksimum DC güneş şarj gücü	4000 W
Maks. PV kısa devre akımı (Isc PV)	30 A
Toprak kaçacağı trip seviyesi	30 mA
İzolasyon hata seviyesi (başlamadan önce algılanır)	100 kΩ

ŞARJ CİHAZI	
Programlanabilir Şarj Cihazı voltaj aralığı (VDC)	36 – 60 V ⁽⁷⁾
Şarj gerilimi 'absorption' (VDC)	Varsayılan ayar: 57,6 V (ayarlanabilir)
Şarj voltajı 'şarj' (VDC)	Varsayılan ayar: 55,2 V (ayarlanabilir)
Maksimum AC bağlantılı güneş şarj gücü	5000 W
Maksimum birleştirilmiş şarj cihazı akımı	100 A ⁽⁸⁾
Akü sıcaklık sensörü	Dahil olan bileşenler
Akü voltajı algılama	Evet

GENEL	
Paralel ve 3 fazlı çalışma	12 paralel birim desteklenir, 3 fazın her biri 4 birim destekler
Programlanabilir röle ⁽³⁾	Evet
Koruma ⁽²⁾	a - g
Veri İletişimi Bağlantı Noktaları	VE.Direct bağlantı noktası ve VE.Can bağlantı noktası (**)
Bluetooth frekansı	2402 – 2480 MHz
Bluetooth gücü	4 dBm
Genel amaçlı analog/dijital giriş bağlantı noktası	Evet, 2x
Uzaktan açma-kapama	Evet
Çalışma sıcaklığı aralığı	-40 ile +65 °C arası (fan destekli soğutma)
Maksimum yükseklik	2000 m
Nem (yoğuşmasız)	maks. %95

MUHAFAZA	
Malzeme ve Renk	çelik, mavi RAL 5012
Koruma kategorisi	IP21 Koruma Sınıfı: I
Akü bağlantısı	M8 civatalar
230 VAC-bağlantı	Vidalı terminaller 10 mm ² (6 AWG)
Ağırlık	11 kg
Boyutlar (y x g x d)	425 x 440 x 125 mm

STANDARTLAR	
Güvenlik	EN-IEC 60335-1, EN-IEC 60335-2-29, EN-IEC 62109-1, EN-IEC 62109-2
Emisyon, Bağışıklık	EN 55014-1, EN 55014-2 EN-IEC 61000-3-2, EN-IEC 61000-3-3 IEC 61000-6-1, IEC 61000-6-2, IEC 61000-6-3, Kirlenme seviyesi 2

- 1) 60 Hz'e ayarlanabilir.
- 2) Koruma anahtarları: a) çıkış kısa devresi b) aşırı yüklenme c) akü gerilimi çok yüksek d) akü gerilimi çok düşük e) sıcaklık çok yüksek f) invertör çıkışında 230 VAC akım var g) Güneş enerjisi toprak kaçacağı.
- 3) Genel alarm, voltaj altında DC veya jeneratör düzeneği başlatma/durdurma işlevi için ayarlanabilen programlanabilir röle. DC derecesi: 35 VDC'ye kadar 4 A ve 70 VDC'ye kadar 1 A.
- 4) Normal çalışma, 20 A akımda maksimum ters polarite korumasıyla 18 A akım değerine ayarlıdır.
- 5) MPPT çalışma aralığı da akü gerilimi ile kısıtlanmıştır. PV VOC değeri, akü float gerilimi değerinin 8 katını aşmamalıdır. Örneğin, maksimum 50 V akü gerilimi maksimum 400 V PV paneline sahip olmalıdır – daha fazla bilgi edinmek için ürün kılavuzuna bakın.
- 6) Minimum başlatma gerilimi 41 V'tur. Invertör kapanma değeri 32 VDC kadar düşük bir değere ayarlanabilse de invertör, düşük AC çıkış geriliminde (yük nedeniyle) kapanabilir. Aşırı gerilim bağlantı kesme değeri 65,5 V'tur.
- 7) Şarj cihazı referans değeri (float ve absorption), maksimum 60 V olarak ayarlanabilir. Şarj cihazı terminalindeki çıkış voltajı, sıcaklık dengelemesi ve akü kablolarındaki voltaj kaybı dengelemesi nedeniyle daha yüksek olabilir. Maksimum çıkış akımı, 60 V voltajda tam akım değerinden 62 V voltajda 5 Ampere kadar lineer bir düşüş gösterir. Eşitleme voltajı en fazla 62 V olarak ayarlanabilir, eşitleme akım yüzdesi en fazla %6 olarak ayarlanabilir.
- 8) AC ve DC kaynaklarından elde edilen maksimum şarj akımı, AC ve DC gerilimlerine göre değişir. Bu değışkenlerden kaynaklı daha ayrıntılı sınırlama özellikleri için ürün kılavuzuna bakın
- 9) AC bağlantılı güneş şarjı, harici bir PV invertörün Inverter RS Solar'ın AC çıkışındaki bir devreye bağlanmasını gerektirir.

** Bir GX cihazına bağlantı kurmak için yalnızca VE.Can portu kullanılabilir. VE.Direct portu GlobalLink 520 desteği sunar.