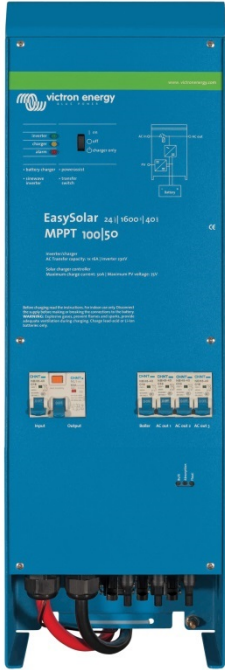


EasySolar 12 V ve 24 V, 1600 VA

Tam kapsamlı güneş enerjisi çözümü

www.victronenergy.com



Hepsi bir arada güneş enerjisi çözümü

EasySolar, MPPT solar şarj kontrol birimi, invertör/şarj cihazı ve AC dağıtım panosunu tam kapsamlı bir çözüm halinde birleştirir.

Minimum kablolama gerektiren ürün kolay kurulur.

Güneş enerjisi şarj kontrol ünitesi: SmartSolar MPPT 100/50

Üç şeride kadar PV paneli, üç dizi MC4 (PV-ST01) PV konektörü ile bağlanabilir.

Invertör/şarj cihazı: MultiPlus Compact 12/1600/70 veya 24/1600/40

MPPT şarj kontrol birimi ve MultiPlus Compact invertörü/şarj cihazı DC akü kablolarını paylaşır (ürüne dahildir). Aküler, güneş enerjisi (SmartSolar MPPT) ve/veya AC gücü (invertör/şarj cihazı) ile elektrik şebekesi veya bir jeneratör düzeneğinden şarj edilebilir.

AC dağıtım

AC dağıtımında bir RCD (30 mA/16 A) ve dört AC çıkışı bulunur ve bunlar iki 10 A ve iki 16 A devre kesici ile korunur.

Bir 16 A çıkış, AC girişi ile kontrol edilir: sadece AC mevcutken açılacaktır.

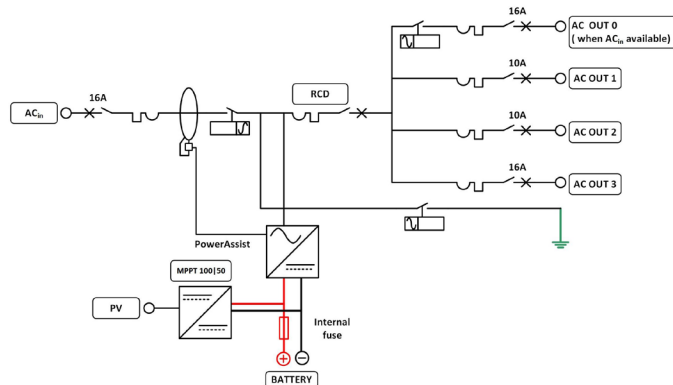
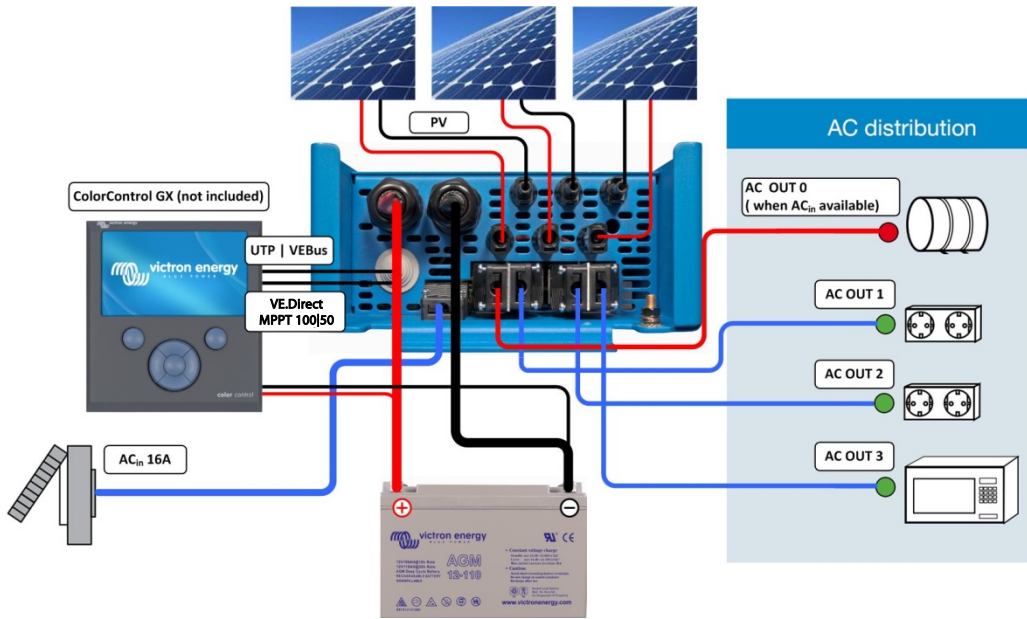
PowerAssist

Unique PowerAssist teknolojisi elektrik veya jeneratör kaynağını gerektiğinde ekstra invertör gücü ekleyerek aşırı yüklenmeden korur.

Benzersiz güneş enerjisi uygulama yazılımı

Sistemi çeşitli şebeke etkileşimli veya bağımsız uygulamalar için yapılandırmak üzere birkaç yazılım programı (Asistanlar) mevcuttur. Lütfen bkz.

<http://www.victronenergy.nl/support-and-downloads/software/>



EasySolar	EasySolar 12/1600/70	EasySolar 24/1600/40
Invertör/şarj cihazı		
Aktarma anahtarı	16 A	
İNVERTÖR		
Giriş voltajı aralığı	9,5 – 17 V	19 – 33 V
"Ağır hizmet" çıkışı AC 0	16 A	
Çıkış AC1, 2, 3	Çıkış voltajı: 230 VAC ± %2 Frekans: 50 Hz ± %0,1 (1)	
25°C'de sürekli çıkış gücü (3)	1600 VA / 1300 W	
40°C'de sürekli çıkış gücü	1200 W	
Pik güç	3000 W	
Maksimum verim	%92	%94
Sıfır yük gücü	8 W	10 W
Arama modunda sıfır yük gücü	2 W	3 W
ŞARJ CİHAZI		
AC Giriş	Giriş voltajı aralığı: 187-265 VAC Giriş frekansı: 45 - 65Hz Güç faktörü: 1	
Şarj voltajı "absorption"	14,4 V	28,8 V
Şarj voltajı "float"	13,8 V	27,6 V
Storage modu	13,2 V	26,4 V
Şarj akımı ev aküsü (4)	70 A	40 A
Şarj akımı marş aküsü (A)	4	
Akü sıcaklık sensörü	Evet	
Programlanabilir röle (5)	Evet	
Koruma (2)	a - g	
Solar Şarj Kontrol Birimi		
Model	MPPT 100/50	
Maksimum çıkış akımı	50 A	
Maksimum PV gücü, 6a,b)	700 W	1400 W
Maksimum PV açık devre voltajı	100 V	100 V
Maksimum verim	%98	
Öz tüketim	10 mA	
Şarj voltajı "absorption", varsayılan ayar	14,4 V	28,8 V
Şarj voltajı "float", varsayılan ayar	13,8 V	27,6 V
Şarj algoritması	çok aşamalı uyarlamalı	
Sıcaklık dengeleme	-16 mV/°C	-32 mV/°C
Koruma	a - g	
GENEL ÖZELLİKLER		
Çalışma sıcaklığı aralığı	-20 ila +50°C (fan destekli soğutma)	
Nem (yoğuşmasız):	maks. %95	
MUHAFAZA		
Malzeme ve Renk	alüminyum (mavi RAL 5012)	
Koruma kategorisi	IP 21	
Akü bağlantısı	1.5 metrelik akü kabloları	
PV bağlantısı	Üç set MC4 (PV-ST01) PV konektörü.	
230 V AC bağlantısı	G-ST18i konektör	
Ağırlık	15 kg	
Boyutlar (y x g x d)	745 x 214 x 110mm	
STANDARTLAR		
Güvenlik	EN 60335-1, EN 60335-2-29, EN 62109	
Emisyon/Bağışıklık	EN 55014-1, EN 55014-2, EN 61000-3-3	
Otomotiv Direktifi	2004/104/EC	
1) 60 Hz ve 240 V'ye ayarlanabilir 2)Koruma a. Çıkış kısa devresi b. Aşırı yüklenme c. Akü voltajı çok yüksek d. Akü voltajı çok düşük e. Sıcaklık çok yüksek f. Invertör çıkışında 230 VAC g. Giriş voltaj dalgası çok yüksek	3) Lineer olmayan yük, tepe faktörü 3:1 4) 25°C ortam sıcaklığında 5) Genel alarm, voltaj altında DC veya başlatma/durdurma ile çalışma sinyali fonksiyonu için ayarlanabilen programlanabilir röle 6a) Daha fazla PV gücü bağlarsa kontrol birimi giriş gücünü 1400 W karşılığında 700 W'a sınırlayacaktır 6b) Kontrol biriminin başlaması için PV geriliminin Vbat + 5 V'dan fazla olması gerekir. Bundan sonra minimum PV gerilimi Vbat + 1 V'dir	